



Niszczarka OPUS CS 2418 CD KURIER GRATIS! Wysyłka w 24 godziny!

Cena brutto	1 950,00 zł
Cena netto	1 585,37 zł
Dostępność	Dostępny
Czas wysyłki	48 godzin
Kod producenta	CS 2418
Producent	OPUS

Opis produktu



Niszczarka dokumentów OPUS CS 2418 CD 4 x 45 mm

Pamiętaj o RODO. Chroń dane swoje oraz klientów!

Masz pytania?

zadzwoń

handlowiec@pc-net.pl

agnieszka@pc-net.pl

biuro@pc-net.pl

[tel. 794 900 078](tel:794900078)

[tel. 660 486 906](tel:660486906)

[tel. 793 900 878](tel:793900878)

Główne cechy:

- Szerokość szczeliny podawczej: 240 mm / 122 mm
- Szerokość cięcia: 4 x 45 mm (cc)
- Maks. ilość niszczonej kartek: 18*
- Poziom bezpieczeństwa: P-4 | T-1 | Tx-1 | Ex-2
- Automatyczny „start/stop” (fotokomórka)
- Niszczy karty kredytowe, płyty CD oraz dyskietki
- Dioda sygnalizująca niebezpieczeństwo przegrzania silnika
- Zabezpieczenie silnika przed przegrzaniem
- Odporna na zszywki i małe spinacze biurowe
- Rewers
- Pojemność kosza: 27 l
- Wymiary (W x S x G): 640 x 375 x 275 mm
- Ciężar: 19 kg

* próby wykonano na papierze 80 g/m²



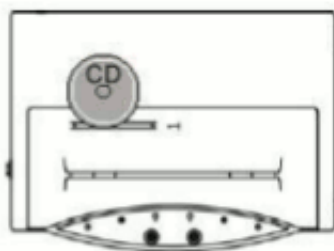
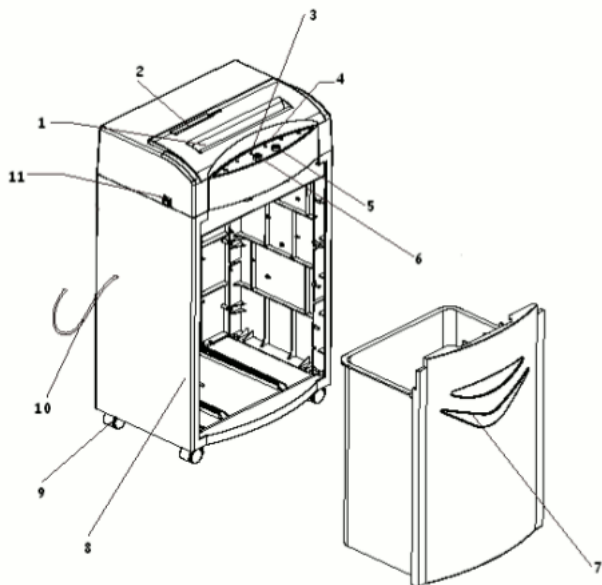
Opis produktu:

Opus CS 2418 CD 4 x 45 mm wysokiej klasy niszcarka dokumentów oraz płyt **CD/DVD, kart kredytowych**. Posiadająca bardzo **oryginalny wygląd**, pozytywnie nastawiona do każdego zadania. Została stworzona dla zapotrzebowań **średnich biur**. System niszczenia **paskowo-odcinkowy (cross-cut)** zapewnia **wysoki poziom tajności** przetworzonych dokumentów.



Budowa niszcarki:

1. Szczelina na papier
2. Szczelina na płyty CD, karty plastikowe i dyskietki
3. Dioda podłączenia do zasilania (zielona). Kiedy niszcarka jest podłączona do sieci, a główny przełącznik znajduje się w pozycji „I”, zapala się zielona dioda, niszcarka jest gotowa do pracy.
4. Dioda przegrzania silnika (czerwona). Kiedy niszcarka pracuje przez dłuższy czas, temperatura silnika może wzrosnąć zbyt wysoko, co sygnalizowane jest zapaleniem się czerwonej diody.
5. REV (pozwala na wycofanie zaciętego papieru ze szczeliny podawczej)
6. FWD (uruchamia noże, po wciśnięciu, noże obracają się w przód)
7. Kosz na ścinki
8. Obudowa
9. Kółka
10. Przewód zasilający
11. Przełącznik główny
 - „I” - niszcarka włączona
 - „0” - niszcarka wyłączona



Obsługa niszczarki:

- Urządzenie należy ustawić na stabilnej i równej powierzchni.
- Przed podłączeniem do sieci, należy upewnić się, że przełącznik główny znajduje się w pozycji „0”.
- Ustaw główny przełącznik w pozycji „I” → zapala się dioda gotowości do pracy.
- Włóż papier do szczeliny podawczej. UWAGA! Papier należy wprowadzać w środek szczeliny, po wprowadzeniu papieru niszczarka automatycznie rozpoczyna pracę. Max szerokość papieru to 230mm, jeśli kartki, które chcemy zniszczyć są szersze, należy je przyciąć lub złożyć do odpowiedniego rozmiaru. Jednorazowo można niszczyć do 18 kartek papieru 80g/m².
- Urządzenie niszczy także karty kredytowe, płyty CD oraz dyskietki - niszczarka posiada specjalną szczelinę podawczą na te materiały. Jednorazowo można niszczyć 1 płytę CD, 1 kartę kredytową lub 1 dyskietkę. Nie można jednocześnie niszczyć papieru i płyt (karty, dyskietki).
- Nie wolno wkładać płyt CD, kart i dyskietek do szczeliny przeznaczonej do niszczenia papieru, a papieru w szczelinie do niszczenia płyt i kart
- Po zakończeniu niszczenia, należy ustawić główny przełącznik w pozycji „0”



-
- W przypadku zacięcia papieru należy wyciągnąć papier i wcisnąć przycisk „FWD” aby resztki papieru zostały zniszczone lub wcisnąć przycisk „REV” aby wyciągnąć zacięty papier → jeśli nie rozwiąże to problemu, należy wyłączyć urządzenie z zasilania i skontaktować się z punktem serwisowym