



OPUS CS 2410 - niszcarka CD KURIER GRATIS! Wysyłka 24 godziny!

Cena brutto	1 339,00 zł
Cena netto	1 088,62 zł
Dostępność	Dostępny
Czas wysyłki	48 godzin
Producent	OPUS

Opis produktu



Niszcarka dokumentów OPUS CS 2410 CD 4 x 35 mm

Chroń dane swoje oraz klientów! Pamiętaj o RODO.

Masz pytania?

zadzwoń

handlowiec@pc-net.pl

agnieszka@pc-net.pl

biuro@pc-net.pl

[tel. 794 900 078](tel:794900078)

[tel. 660 486 906](tel:660486906)

[tel. 793 900 878](tel:793900878)

Opis produktu:

Opus CS 2410 CD 3 x 10 mm biznesowa uniwersalna niszcarka o wysokim poziomie niszczenia dokumentów poufnych. Posiada 5 stopień tajności według normy DIN 66399. Bezproblemowo radzi sobie z niszczeniem płyt CD, DVD i kart kredytowych, do tej czynności posiada osobną szczelinę. Zniszczone płyty trafiają do osobnego kosza. Pojemnik na odpady jest wysuwany. Urządzenie posiada kółka które ułatwiają przemieszczanie. Diody umieszczone na obudowie sygnalizują tryb pracy. Powyższy model doskonale nadaje się do średniego biura, zapewniając bezpieczeństwo niewrażliwym danym, które będą niszczone.



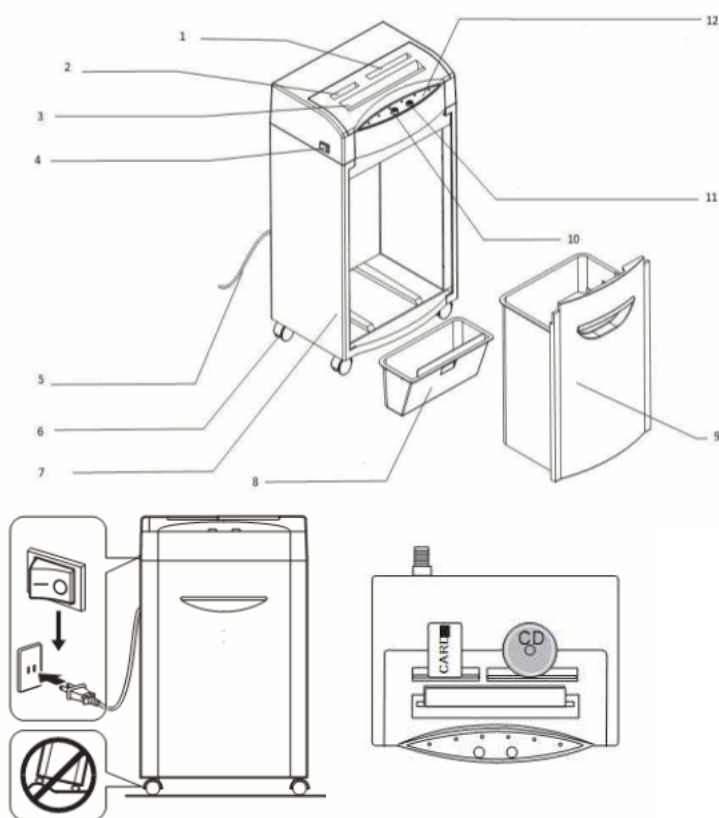
Parametry techniczne:

- Szerokość szczeliny podawczej: 240 mm / 135 mm / 76 mm
- Szerokość cięcia: 3 x 10 mm (cc)
- Maks. ilość niszczonych kartek: 10* / 1 CD / 1 karta kredytowa
- Poziom bezpieczeństwa: P-5 | Tx-1 | Ex-2
- Prędkość niszczenia: 0,02 m/s
- Odporna na zszywki i małe spinacze biurowe
- Pojemność kosza: 25 l
- Wymiary (W x S x G): 640 x 375 x 275 mm
- Ciężar netto: 14,6 kg

* próby wykonano na papierze 80 g/m²

Budowa niszczarki:

1. Szczelina na płyty CD
2. Szczelina na karty plastikowe
3. Szczelina na papier
4. Przetąacznik główny
5. Kabel zasilania
6. Kółka
7. Obudowa
8. Kosz na ścinki z CD
9. Kosz
10. Forward (uruchamia noże, po wciśnięciu, noże obracają się w przód)
11. Reverse (pozwala na wycofanie zaciętego papieru ze szczeliny podawczej)
12. Diody sygnalizujące: otwarcie drzwi, zapelnienie kosza, przegrzanie silnika, tryb pracy



Obsługa niszcarki:

- Urządzenie należy ustawić na stabilnej i równej powierzchni.
- Przed podłączeniem do sieci, należy upewnić się, że przełącznik główny znajduje się w pozycji „0”.
- Ustaw główny przełącznik w pozycji „I” → zapala się zielona dioda gotowości do pracy.
- Włóż papier do szczeliny podawczej. UWAGA! Papier należy wprowadzać w środek szczeliny, po wprowadzeniu papieru niszcarka automatycznie rozpoczyna pracę. Max szerokość papieru to 230mm, jeśli kartki, które chcemy zniszczyć są szersze, należy je przyciąć lub złożyć do odpowiedniego rozmiaru. Jednorazowo można niszczyć do 10 kartek papieru 80g/m².
- Urządzenie niszczy także karty kredytowe i płyty CD – niszcarka posiada specjalną szczelinę podawczą na te materiały. Jednorazowo można niszczyć 1 płytę CD lub 1 kartę kredytową. Nie można jednocześnie niszczyć papieru i płyt (karty).
- Nie wolno wkładać płyt CD i kart do szczeliny przeznaczonej do niszczenia papieru, a papieru w szczelinie do niszczenia płyt.
- Po zakończeniu niszczenia, należy ustawić główny przełącznik w pozycji „0”
- W przypadku zacięcia papieru należy wyciągnąć papier i wcisnąć przycisk
- „FWD” aby resztki papieru zostały zniszczone lub wcisnąć przycisk „REV” aby wyciągnąć zacięty papier → jeśli nie rozwiąże to problemu, należy wyłączyć urządzenie z zasilania i skontaktować się z punktem serwisowym.